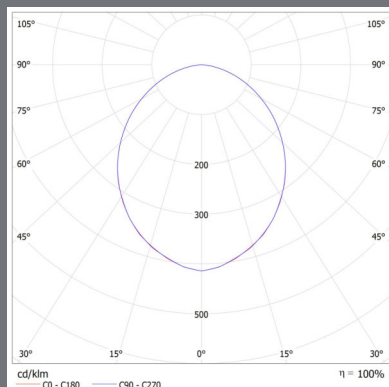
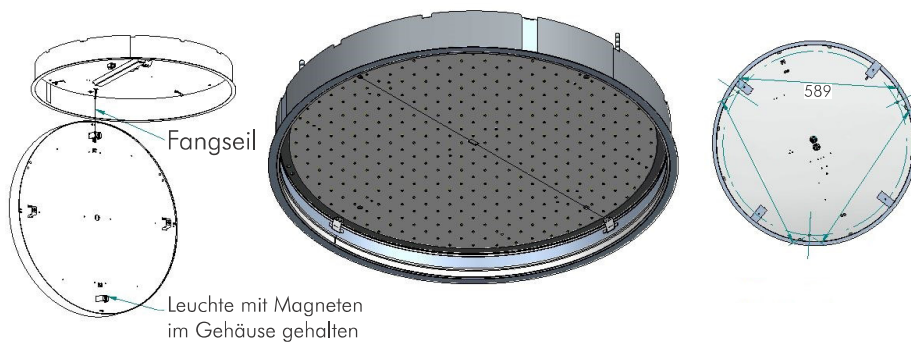
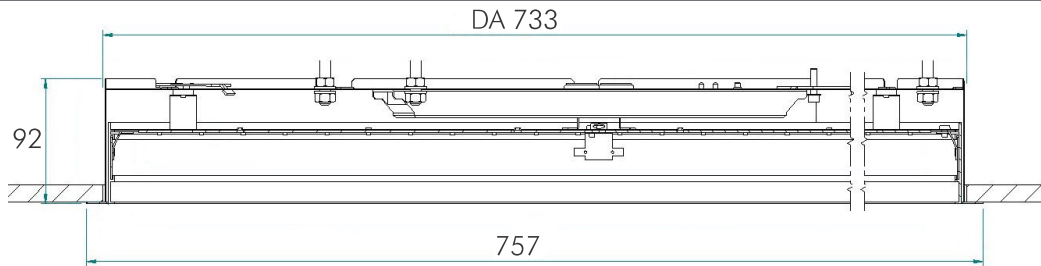


Technische Daten

Art	Einbauleuchte
Gehäuse	Verzinktes Stahlblech Leuchtengehäuse umlaufend mit einem flachen Einbaurand mit Lochungen im Leuchtenboden für eine Abhängung vor Ort z.B. mittels Gewindestangen oder mittels separat zu bestellenden Haltewinkeln* für eine GK-Decke; Aluminium Rahmenabdeckung im Leuchtengehäuse mit integrierter LED-Platinentechnik sowie weißer Kunststoffscheibe (Plexiglas Satinice, 70% Lichtdurchlässigkeit), Rahmenabdeckung abklappbar mit Fangseil
Lackierung	RAL 9016 (weiß) Feinstruktur
LED Technik	Drees LED Platinentechnik, EBG statisch oder DALI dimmbar LED Lebensdauer 50.000h / Umgebungstemp. t_o +25 °C
Abm. / Gew.	Ø 757 x 92 mm (L H), DA Ø 733 mm
Schutztechnik	IP 40, Schutzklasse I, CE, (Norm: EN60598, DIN 40050, IEC 529)

*Art.-Nr. für ein Set Haltewinkel: 9.06.99.27.0000.0.1

COBO-R 757-EB-WS-76W (LF830)



Bemessungsleistung (ρ)	76 W
Leuchten-Lichtausbeute (η_v)	99 lm/W
Lampenlichtstrom	9080 lm
Leuchten-Lichtstrom (Φ_v)	7487 lm
mittlere Leuchtdichte	4898 cd/m ²
Farbwiedergabeindex	Ra 80
Farbtemp. / Lichtfarbe (T_R)	3K
Farbortoleranz (initial MacAdam)	3 SDCM
Nutzlebensdauer L_x / B_y	L_{70} / B_{10} 50.000h

LEDs unterliegen einer steten Weiterentwicklung!

Bitte sprechen Sie uns an! Wir senden Ihnen umgehend die notwendigen Daten für Ihre individuellen Anforderungen.

Gewährleistung gemäß den zur Zeit gültigen rechtlichen Regelungen. Technische Änderungen vorbehalten!